



2025 World Electric Vehicle Challenge 実施規定

2025 World Electric Vehicle Challenge 大会実行委員会

2025年規定の主な変更点（文中赤字にて強調表示）

- 全体：複数大会の開催に合わせて共通部と固有部に記載を整理する
- 第22条：競技終了時の車両取扱を明確化
- 第23条：ピット付近での車線交差を防ぐため右側通行を基本とする
- 第28条第2項：制動灯点灯方法を明確化する
- 第28条第2項：ブレーキテストを定量化する

各大会概要

大会名称	2025World Electric Vehicle Challenge in EBISU	2025World Electric Vehicle Challenge in NATORI
開催日時	2025年5月24日土曜日	2025年9月14日日曜日
競技コース	福島県 エビスサーキット西コース 全長 2103m 走路幅 10m 最小コーナーR 10m 最大勾配 9.8%	宮城県 名取サイクルスポーツセンター ミドルコース 全長約 1600m 走路幅 6m
支給バッテリー	Long WP7.2-12 https://www.kunglong.com/products-download/WP7_2-12/ 容量:12V 7.2Ah, 長さ:151mm, 幅:65mm, 高さ:94mm 重量 2.4Kg 端子:F2	
支給数	2 個	1 個
最大参加台数	50 台	25 台
競技時間	45 分	120 分

《第1章》 総則

第1条 大会の名称

『2025 World Electric Vehicle Challenge』とし、以下、本規定においては『本大会』と称する。

第2条 主催団体

本大会は『特定非営利法人 次世代モビリティエコラン協会』が主催する。

~~第3条 開催日程~~

~~2025年12月1日~~

~~第4条 開催場所~~

~~本大会は、宮城県『名取サイクルスポーツセンター』において開催される。~~

第5条 後援・共催・協賛

後援、協賛団体については Web サイト等へ記載し、公表する。

第6条 主管

本大会は主催団体が組織した『2025 World Electric Vehicle Challenge 大会実行委員会』が主管する。

第7条 大会組織・役員

別途定めるものとする。

第8条 事務局の連絡先

2025 World Electric Vehicle Challenge 大会実行委員会事務局 久保 敬
E-mail office@wevc.jp

第9条 競技クラス

1. W.E.M.オープンクラス
高専、専門学校、短大、大学、一般を母体とするチーム
2. W.E.M.ジュニアクラス
中学、高校を母体とするチーム
3. 技術開発部門
第28条第5項で規定された車両で出場するチーム

第10条 規定の改正

本大会の実行委員会は本規定を変更する事ができる。

第11条 規定の解釈

本規定に定められていない事項あるいは明記されていない事項については、実行委員会が最終的な決定を下すものとする。

第12条 異議申し立て

1. 異議申し立てを行う場合には、異議申し立ての対象となる事態の発生から 30 分以内に書面で行わなければならない。
2. 異議申し立てを行う事ができるのは、各チームの代表者に限る。
3. 実行委員会の裁定結果は、関係当事者のみに口頭で通知される。
4. 競技時間中の規則違反、不正行為に対する抗議は、競技終了後 1 時間以内とする。
5. 競技の最終結果に対する抗議は、暫定結果発表後 15 分以内とする。

第13条 公式通知

本規定以外の必要事項に関しては、ブリーフィング及び公式通知にて公示する。
緊急の場合は、場内放送などで伝達される。

《第 2 章》 エントリー

第14条 参加申し込み

1. エントリーは別紙参加要項の通りとする。
2. チームの代表者は**成人とし**、メンバー全員の行動の責任を負うものとする。
3. ~~最大参加台数は26台とし~~、先着順でエントリーを受け付ける。
4. ドライバーは自動車運転免許証を保持することを原則とする。
但し、次の条件を満たした場合に自動車運転免許証未保持者への運転を認める。
 1. ドライバーは原則 15 歳以上の事。
 2. 運転免許証を所持する先生や先輩がチームメンバーに登録されている事。
 3. 15 歳未満のドライバー希望者については大会競技委員会にて審議する。

第15条 参加費

1. 参加費は別紙参加要項の記載に従うものとし、申し込み時に納入するものとする。
2. 申し込み期限前に参加を取り消した場合、参加費は払い戻すものとする。申し込み期限以降の取り消しの場合は払い戻しを行わない。

第16条 保険

1. 練習および決勝走行の運転者は、保険に必ず加入しなければならない。
2. 全ての参加者は、事故・損失により損害が生じた場合、自己の責任において一切の処理を行わなければならない。また、主催者及び大会役員、コース施設管理者は一切の損害補償の責任を免除されている事を承知していなければならない。~~その為の対人・対物・搭乗者傷害を対象とする賠償責任保険に参加者は加入していなければならない。~~

《第3章》 競技概要

~~第17条 競技コース~~

~~名取サイクルスポーツセンター ミドルコースにおいて正順で実施する。~~

~~全長：約1,600m~~

~~走行路幅：6m~~

第18条 競技方法

1. 走行のためのエネルギー源として、大会で支給するバッテリーを使用して、それぞれの車両性能に合わせた走行計画のもとに、バッテリーを使い切って走行した周回数を競う競技である。
2. 原則として大会が支給したバッテリー以外の電力となりうるいかなる動力源も搭載できない。ただし、タイヤから得られる回生エネルギーに限って、省エネ走行をテーマとする本大会の趣旨に合致するため奨励する。

~~支給バッテリー：台湾ユアサ 型式 YTX4L-BS~~

~~支給数：2~~

~~公称容量：DC12V 3.0Ah(10hr)~~

~~寸法：H 85mm × L 113mm × W 70mm~~

~~質量：約1.4kg/個~~

3. 周回数計測には、本大会が各チームへ貸与する周回時間確認用の発信機を使用する。
4. 第28条第5項に該当する車両は大会事務局承認のもとで支給するバッテリー以外を使用して、競技に参加することができる。

第19条 練習走行

車両および周回計測器の動作確認のため決勝前に練習走行を行う。

練習走行を実施していない車両は決勝走行を認めない。

練習走行時のバッテリーは決勝時に使用するバッテリーでなくても良い。

第20条 決勝スタート

グリッドからの一斉スタートとする。

第21条 スタート順

大会実行委員会が決定する。

第22条 競技終了

競技時間終了後5分間チェッカーフラッグを提示する。

チェッカーフラッグ通過後の周回数を成績とする。

チェッカーフラッグ通過した車両は**オフィシャル指示に従い車両を停止させる**。

チェッカーフラッグを複数回通過することは認めない。

チェッカーフラッグ未通過の場合はその時点での周回数を成績とする。

同一周回数の場合、最終周回の計測ラインを先に通過したチームを上位とする。

競技時間終了時にピットインしている車両はコースインを認めない。

第23条 走行

1. 全ての競技車両は**右側**通行とする。
2. 走行は車間距離や速度差に充分配慮し、走行車両に追いついた場合は**左側**から追い越すこととする。
3. 追い越し中はベル又はクラクションによる合図を出すこと。
追い越しが完了したらベル又はクラクションによる合図を止めること。
4. 後方に追い越そうとしている競技車両がある場合は、安全かつ速やかに進路を譲って追い越させる事。
5. オフィシャルの誘導に従う場合以外は、いかなる場合も逆走行やショートカットをしてはならない。
6. オフィシャルによって危険と判断される走行をした場合は警告を行い、繰り返す場合は失格とする。
7. トラブルにより停止する車両は、競技を妨害しないように速やかに最寄りのコース端に車両を停止させる事。後にオフィシャルと共同でコース外の植栽に支障のない場所に移動させること。
8. 競技時間内の車両修理は自チームのピット、あるいは指定されたエリアでの実施とし、走行コース上での修理は認めない。なお、オフィシャルの指示に従わない場合は失格とする。
9. ドライバー交代及び修理はオフィシャルの許可を得て、指定されたエリアで実施できる。なお、オフィシャルの指示に従わなかった場合、及び明らかに走行コースのショートカットを目的とした走行が認められた場合は失格とする。
10. 全ての競技者はコース内を競技車の他オフィシャル移動車両等が走行する事を承知していなければならない。

第24条 成績

第22条の評価基準に従って、周回数の多い順に、以下の種別でその栄誉を表彰する。

- ・WEM オープンクラス
- ・WEM ジュニアクラス
- ・学生部門
- ・技術開発部門
- ・その他特別賞

学生部門は以下の学校に属する学生を母体とする WEM オープンクラスのチームを指す
高専、専門学校、短大、大学

第25条 WEM ポイント

支給バッテリーで決勝を走行する車両のみを WEM グランプリの評価対象とする。

第26条 競技の変更、中止

次のような場合、参加者の安全を考え、競技を変更、中止する事がある。

- 悪天候（猛暑、低温、雷雨、降雪、強風ほか）の場合。
- 災害によりコースが使用不能の場合。
- その他、大会本部が協議の開催または続行が不可能と判断した場合。

第27条 信号旗

競技に使用する信号旗は以下の通りである。

1. 黄旗：走行注意 前方に停止／低速車あり
2. 赤旗：競技中止 全車両ピットに移動
3. 黒旗：警告
4. チェッカー：競技終了
5. 日章旗：競技開始

《第4章》車両規定

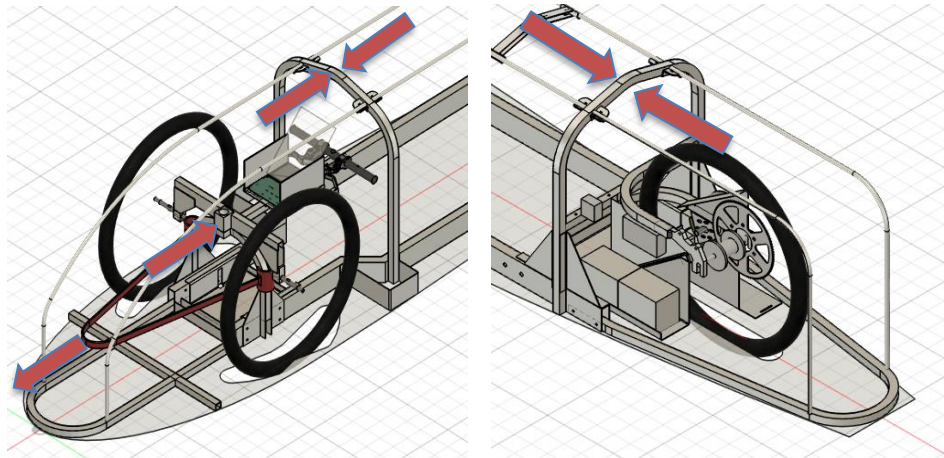
第28条 車両規定

第1項 シャシー・ボディ

- 競技車両のデザイン及び構造は以下の各号を除き、自由とする。
- 競技車両サイズは、全長 3500mm、全幅 1300mm、全高 1600mm 以内で、3 輪以上の車両とし、ドライバーが乗車した状態で、少なくとも横傾斜 45°の斜面上で横転しない車両を推奨する。
- 車両総重量は制限しない。ここで車両総重量というのはドライバー・ヘルメット等を入れた実際走行できる状態を言う。
- 幅 1800mm、長さ 600mm、高さ 12mm の板を競技車両が乗り越える場合に、タイヤ以外が板に触れないこと。

第2項 ブレーキ

- ドライバーが搭乗した状態で進行方向とその逆方向から 20kgf の力を加えて車両が動かないブレーキを装備する事。車検やブレーキテストの際に審査員が不十分と判断した時は、コースへの入場を許可しない。
- 車検時にプッシュプルゲージによる試験を実施する
 - 使用機材：Beslands AMF500
 - ゲージを接触させるテストポイントを設置すること
 - フルカウル車両等で試験時にカウルの一部を取り外すことは可とする
 - テストポイントを車検時のみ車載することは可とする
 - 車検時のみ車載するテストポイントに制動機能を持たせることは不可とする



ゲージ接触箇所の例：ステアリングポストやロールバーなど。車検時のみテストポイントを車載する場合の例として赤いロープを示す

- 制動灯を取り付けること。制動灯(赤色)は後部中央1灯もしくは左右に2灯を有し、確実に作動するものとする。なお、点灯が30m後方から視認できること。
- 制動灯はブレーキ、回生などの操作に連動させて点灯させること。車速などの車両状態変化を感知する点灯方式は認められない。

第3項モータ

- 走行用駆動モータは特に制限しない。

第4項バッテリー並びにエネルギー源

- 走行用バッテリーは、同一メーカー、同一型番で構成することを義務付ける。
- 練習走行および競技中の走行には、走行用バッテリー以外のエネルギー源を使用する事はできない。但し、尾灯、制動灯、警笛、計器(電圧計、スピードメーター)に使用するバッテリーは、車検員が独立配線として認めた別電源に限り使用できる。
- 上記以外のエネルギー源が搭載されていると疑われる場合は車検に合格できない場合がある。
- 走行用バッテリーは、転倒しても飛び出さないように車体の主要構造体にしっかりと固定され、短絡に対する保護がなされなければならない。くわえて、速やかにかつ確実に電氣的結線部が接続できるように搭載すること。
- モータによる回生制動は、省エネ走行をテーマとする本大会の主旨に合致しているので推奨する。
- 回生制動のためのエネルギー源を搭載する場合には、スタート前に貯蔵エネルギーがゼロである事を証明しなければならない。キャパシタについては、直列における総電圧の1/10以下をエネルギーゼロと判断する。スタート前車検後、スタートまでの時間に、走行用バッテリーからキャパシタへ充電することができる。この際、走行用バッテリー以外の電源による充電行為が認められた場合は失格とする。
- 人力を含めて、走行の補助となりうる機構または装備は一切認められない。

第5項技術開発部門

自動運転に限定せず革新的技術を備えた車両は技術開発部門とする。

搭載技術について事前に事務局に内容を通知すること。

審議結果によっては以下の車両規定の緩和を認めることがある。

- ・ エネルギー源の種類、容量
- ・ 車載搭載通信機

審議結果によっては技術開発部門からのエントリーを認めず、従来部門からのエントリーとする場合がある。

- アクセル制御・ブレーキ制御・操舵制御の一つあるいは複数を搭載し、ドライバー搭乗状態で競技走行を自動で行う車両は競技中の自動運転の事実を裏付けるエビデンスの提出を義務付ける。また、誤動作への安全対策について審査を受けなければならない。
- 非接触充電車両など走行用バッテリーを車両に搭載しない車両の場合は、指定されたエリアで充電することができる。使用する充電装置は車検の際にあらかじめ技術審査を受け、使用が認められたものでなければならない。

第6項競技車両の識別

- 各出場チームには本大会よりゼッケンナンバーを割り当て、ゼッケンを配布する。
- ゼッケンは外部から視認しやすい場所に貼らなければならない。

第7項その他

- 周回時間確認用発信機を規定の位置に取り付ける。取付け位置等は車検時に指導・確認する。
- 車載搭載通信機及びドライバーとピットクルーとの交信は携帯電話に限定する。尚、ドライバーが使用する場合には、ハンズフリー装置等を用いなければならない。

第29条 安全性

1. 競技車両の外側及びコックピット内に危険につながると思われる突起、鋭利な縁があってはならない。
2. 衝突時の車体の変形およびドライバーの負傷を防止するため、車両から手、腕、足、脚など体の一部がはみ出さない構造であること。
3. 転倒時、ドライバーの頸部を保護するために、ロールバーもしくはロールケージの取り付けを強く推奨する。
4. ドライバーは競技走行中、車内に備えられたシートベルトの装着を推奨する。
5. 緊急の場合に備え、ドライバーは自力で車外へ脱出できる事。
6. ヘルメットはPSCマークの確認できるものを必ず着用する事。JAF公認の物を特に推奨する。
7. ドライバーは長袖・長ズボンを着用すること。不燃性のレーシングスーツの着用を推奨する。
8. ドライバーは指先まで覆っている手袋を着用のこと。
9. ドライバーは電氣的ショックから保護されていなければならない。
10. 30ボルト以上の電圧を使用する時は、高電圧の警告表示を行わなければならない。
11. 警笛のために、ベル又はクラクションを装備しなければならない。但し、電子ブザーは独立配線が確認できるものに限り搭載可とする。
12. 安全走行が確保できる視界が確保されている事。
13. 後方確認用として、40cm²以上の面積のバックミラーを左右各1個以上装備する事。
14. 高速回転体(チェーン・スプロケット・ギアなど)には保護カバーを施さなければならない。
15. カウルなどのファスナーは、ドライバーが単独で脱出可能な構造であること。
16. 悪天候時の被視認性の向上のため、赤色警告灯(尾灯)を装着すること。なお、点灯が30m後方から視認できること。
17. 走行時の運転姿勢を取った状態でのドライバーの足が保護されるように、主要構造体からつながる防護体を車体前部に取り付けてあること。
18. 自動運転の車両においては、誤動作時にドライバーが即座に手動に切り替えて運転できる機能を搭載しなければならない。

第30条 車両検査

1. 競技に参加する全ての車両は、公式車両検査を受けなければならない。
2. 競技に参加する全ての車両は、車両規則に基づく項目ごとにその適合の確認を受けなければならない。
3. 車検長あるいは競技長より車両の修正を命じられ、時間内に行えない場合は、競技に出場できない。

4. 車両検査終了後は車両規則に定められた内容に関して変更してはならない。
5. 競技終了後、成績発表まで車両を指定場所に保管する事。また、入賞対象車両は再び車両検査を受けなければならない。

《第5章》 その他

第31条 失格

次のような場合、失格を命ずる場合がある。

1. 走行中に手押し又は足により、明らかに走行を補助している行為が認められた場合。
2. バッテリへの車検時封印の開封、またはケースの破損を含めた改造が見られた場合。
3. 本戦にて、使用が認められたエネルギー源以外の、走行を補助するとみなされる動力源が用いられたことが確認された場合。
4. コースオフィシャルが危険と判断する走行を行った場合。
5. 競技委員の指示に従わなかった場合。
6. 実行委員長、競技長ならびに車検長からなる審査委員会が悪質なマナー違反と判断した場合。

第32条 肖像権

参加者はエネルギーの有効活用の啓蒙活動及び広報活動の為に、テレビ・ラジオ・新聞・雑誌などにおけるドライバー及び車両の肖像権を実行委員会に提供するものとする。

第33条 広告

1. 競技車両の車体に広告を付ける事ができる。
2. マークやレタリングは不快感を与えるものであってはならない。